

## Gázüzemű légfűtés 35kW



Használati utasítás

Kedves vásárló,

Gratulálunk a fűtőberendezés megvásárlásához. Valószínűleg öröm lesz üzemeltetni. Szükséges azonban bizonyos szabályok betartása. Kérjük, hogy a munka megkezdése előtt olvassa el ezeket az utasításokat. A magyarázatokat és az utasításokat szigorúan be kell tartani. Fordítson különös figyelmet a biztonsági utasításokra.

Tartsa meg ezt a kézikönyvet elolvasás után.

Ha bármilyen kétely merül fel a használatával kapcsolatban, kérjük, forduljon a fűtőberendezés szállítójához tisztázás céljából.

A fűtőberendezés működése során biztosítani kell a fűtött helyiség megfelelő szellőzését. Ne feledje továbbá, hogy legalább 2,5 m távolságot tartson a gyulladást okozó tárgyaktól.



**HASZNÁLAT ELŐTT FIGYELMESEN OLVASSA EL A HASZNÁLATI UTASÍTÁST!**



**VÉDJE A NEDVESSÉGTŐL!**



**FIGYELEM! ROBBANÁSVESZÉLY!**

## BIZTONSÁGI AJÁNLÁSOK

Az Ön és harmadik személyek biztonsága érdekében a berendezés használata előtt olvassa el figyelmesen ezt a kézikönyvet.

Figyelem!



1. A fűtőberendezést nem szabad olyan helyen használni, ahol gyúlékony gőzök lehetnek jelen. A fűtőberendezés ilyen körülmények között történő használata robbanás- és tűzveszélyt okozhat.
2. Tilos dohányozni, égő vagy parázsló tárgyakhoz közelíteni, valamint a készülék működése közben bármilyen olyan készüléket használni, amely szikrákat okozhat.
3. Ha a fűtés üzemel, biztosítani kell a helyiség megfelelő szellőzését. A fűtőberendezést csak jól szellőző helyen szabad használni, és a levegőt rendszeresen (legalább óránként kétszer vagy többször) cserélni kell. A nem megfelelő szellőzés miatt a levegőben oxigénhiány léphet fel, ami nem megfelelő égést és szén-monoxid képződését eredményezheti, ami súlyos vagy akár halálos mérgezést is okozhat.
4. Minimális szellőzési követelmények: a fűtött helyiség minimális térfogata nem lehet kevesebb, mint 140 m<sup>3</sup>. A szellőzőcsatorna minimális keresztmetszete nem lehet kisebb 350 cm<sup>2</sup>-nél.
5. Gázszivárgás esetén először zárja el a fűtő szelepet. Ezután gondoskodjon a lehető legnagyobb légáramlásról: erőtett szellőztetéssel távolítsa el a gázt és hígítsa fel. Szikrákat okozó eszközöket nem szabad használni!
6. Helyezze a gázfűtőtestet a fűtőtest hátuljára, a fűtőtest bal vagy jobb oldalára. Nem elfogadható, hogy a tömítést a meleglevegő-bemenet közelébe helyezzük.

Figyelem!



1. A fűtőtestet nem szabad közvetlenül a palackból táplálni. Használjon megfelelő szabályozót a gáznyomás csökkentésére. Javasoljuk, hogy csak G30-I3B/P propángázt használjon.
2. Ne használjon spray-t olyan helyiségben, ahol fűtőberendezés van használatban. A szórópisztolyból használat közben kiszabaduló gáz tüzet vagy robbanást okozhat.
3. SOHA ne használja a fűtőberendezést olyan területeken, ahol éghető anyagok részecskéi vagy éghető por található, mint például: papírdarabok, fapor, rostdarabok. Ha ilyen anyagokat szív át a fűtőberendezés, a meggyulladt részecskék kilökődhetnek a

fűtőberendezésből, és tüzet okozhatnak.

4. Ne zárja el a fűtőberendezés be- és kimeneti nyílását.
5. Ne változtasson saját maga a készülék kialakításán. Ez meghibásodást és tüzet okozhat.
- 6 Ne tegye ki a készüléket esőnek vagy hónak, ne használja magas páratartalomban. Szervizelés vagy tesztelés előtt válassza le a készüléket a tápegységről.



1. TILOS a fűtőberendezést éghető anyagok közelében használni. A tűz elleni védelem érdekében működés közben tartson szabad területet a készülék körül. Minimális távolság: 3,5 m a fűtőberendezés bejáratától (elöl); légbevezetés (hátról) 2,5 m, oldalt - 2 m, felül - 2 m.
2. A fűtőberendezés működése közben ügyeljen arra, hogy a felület, amelyre a készüléket helyezi, ne melegedjen túl. Vigyázat! Kigyulladhat a készülék.
3. Ne töltse fel az üzemanyagtartályt a berendezés működése közben. A tartály feltöltése előtt kapcsolja ki a gépet. A fűtőberendezés működése közbeni tankolás tüzet okozhat.

A fűtőberendezés beindítása előtt ellenőrizze, hogy a tápfeszültség és a frekvencia megfelel-e a típustáblán feltüntetett paramétereknek.

## TISZTÍTÁS ÉS KARBANTARTÁS

1. Tartsa tisztán a felszerelést. Rendszeresen távolítsa el a port. Évente legalább egyszer végeztesse el a tisztítást/karbantartást egy szerviztechnikusszal. A tisztításhoz használjon sűrített levegőt és puha, nedves ruhát.
2. A berendezést a gyártó szervizének legalább évente egyszer ellenőriznie kell.
3. Ha a készüléket hosszabb ideig nem használja: húzza ki a dugót az áramforrásból; zárja el a fűtőberendezés szelepét, a fűtőberendezés gázszivárgásvédő gombjának megnyomásával távolítsa el a gázt a hajlékony csőből; a hajlékony gáztömlőt csavarja le a fűtőberendezésről; a szennyeződések elkerülése érdekében tegye fel a csatlakozó sapkát, tegye a fűtőberendezést tiszta fóliaszákba, tárolja tiszta és száraz helyen, gyermekek elől elzárva. Újbóli használat előtt győződjön meg arról, hogy a ventilátor megfelelően működik, és nincs benne éghető szennyeződés.
4. Minden egyes alkalommal, amikor kikapcsolja a fűtőberendezést, valamint mielőtt leválasztja a fűtőberendezést a szabályozóról és a palackról, zárja el a palack főszelepét.

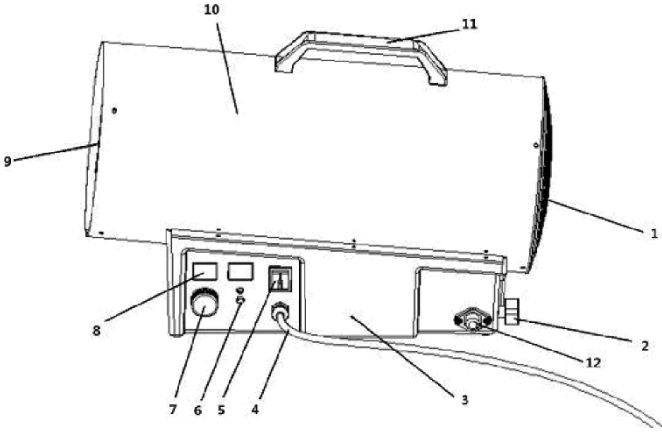
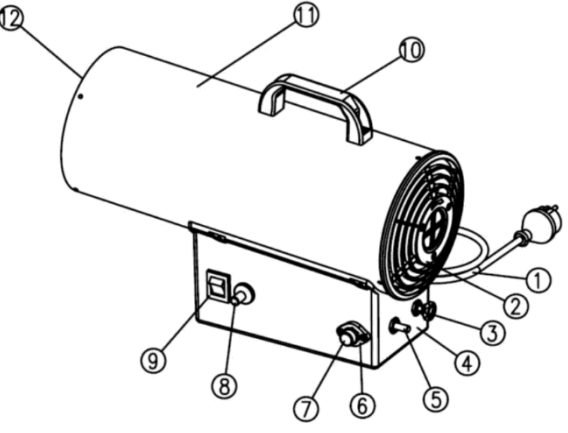
**Megjegyzés: Ne szerelje szét a fűtőberendezést. Erre csak a gyártó szervizrészele jogosult. Ne tisztítsa vagy javítsa a készüléket, ha az nem hűlt ki, vagy ha a készülék üzemel. A fenti műveleteket csak akkor lehet elvégezni, ha a készülék nincs csatlakoztatva gáz- vagy**

áramforráshoz. Ellenkező esetben fennáll az áramütés vagy égési sérülések veszélye.

## POPISZARIADENIA

Ez a készülék közvetlen fűtésre szolgáló gázfűtőtest. Elektromotorral hajtott ventilátorral van felszerelve, amely a levegő áramlását erőteti, elősegíti a levegő keringését a helyiségben, és növeli az oxigén mennyiségét az égéstérben, ami biztosítja a hatékony égést. A fűtőberendezésből távozó forró füstgázokkal keveredő levegő felmelegíti a helyiséget.

A készülék többfunkciós elektromágneses védelemmel van ellátva áramellátási problémák esetén, lángoltatás túlmelegedés esetén. Ez a háromféle biztonsági intézkedés véd a gázszivárgás és a gázszivárgás miatti esetleges szén-monoxid-mérgezés és tűzveszély ellen. A fűtőberendezésbe épített gázáram-szabályozó szelep lehetővé teszi, hogy a kibocsátott hőmennyiséget az Ön igényeinek megfelelően szabályozza.

A: (automatikus vezérlés):	B: (kézi működtetés):
 <ol style="list-style-type: none"> <li>1. Légbeömlő fedél</li> <li>2. Vezérlő a hőteljesítmény szabályozásához</li> <li>3. Fűtőalap / Vezérlőpanel</li> <li>4. Villanyvezetékek</li> <li>5. Switch</li> <li>6. Reset gomb</li> <li>7. Új hőmérséklet-szabályozási lehetőségek</li> <li>8. Hőmérséklet kijelző</li> <li>9. Meleglevegő-bemeneti fedél</li> <li>10. Karosszéria - fedél</li> <li>11. Szállítási fogantyú</li> </ol>	 <ol style="list-style-type: none"> <li>1. Hálózati kábel</li> <li>2. Légbeömlő fedél</li> <li>3. Hőteljesítmény-beállítás vezérlés</li> <li>4. Fűtőalap / Vezérlőpanel</li> <li>5. Gomb a lángoltatás hatásai elleni védelemhez</li> <li>6. Gázcsatlakozás</li> <li>7. Plug</li> <li>8. Gyújtás gomb</li> <li>9. Tápkapcsoló</li> <li>10. Szállítási fogantyú</li> </ol>
<ol style="list-style-type: none"> <li>12. Gázcsatlakozás</li> </ol>	<ol style="list-style-type: none"> <li>11. Karosszéria - fedél</li> <li>12. Forrólevegő-kivezető fedél</li> </ol>

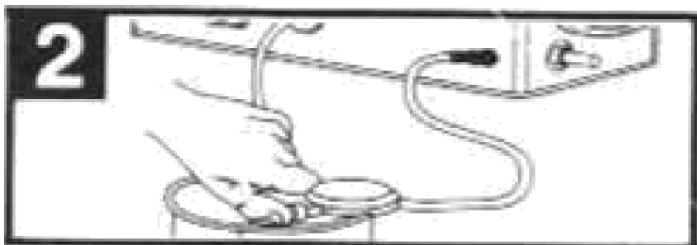
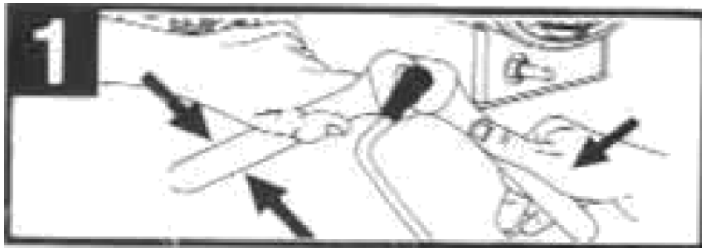
## Műszaki adatok

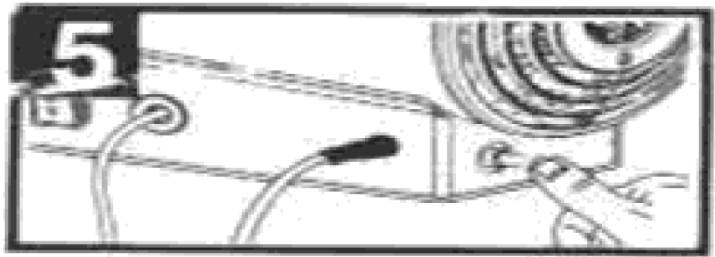
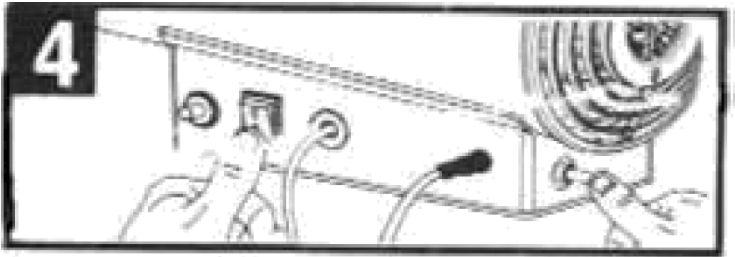
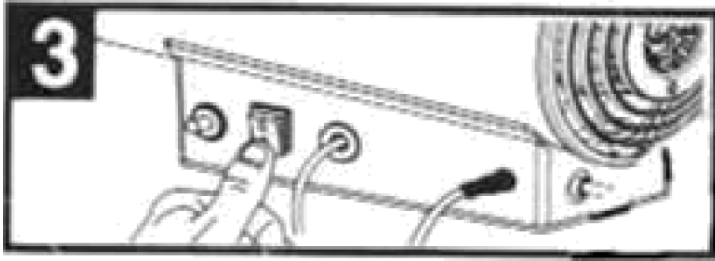
Modell	KD11703 15kw	KD11704 20kw	KD11700 20kw	KD11701 35kw	KD11702 60kw
Gázellátási nyomás	0,7 bar	0,7 bar	0,7bar	1,5bar	1,5 bar
Teljesítmény villamosenergia	230V, 50Hz	230V, 50Hz	230V, 50Hz	230V, 50Hz	230V, 50Hz
Retrieved from villanymotor	25 W	25 W	25KW	80 W	80 W
Maximális gázfogyasztás	0,73 kg/h	1,09 kg/h	1,09 kg/h	2,18 kg/h	3,63 kg/h
Maximális hőteljesítmény	15 kW	20 kW	20kW	35 kW	60 kW
Streaming meleg levegő	217 m3/h	320 m3/h	320 m3/h	465 m3/h	465 m3/h
Méret	350*185*320mm	350*185*320mm	350*185*320mm	545*220*335mm	560*225*350mm
Tömeg	4,1 kg	4,1 kg	4.1kg	6.1kg	6,7 kg



## HASZNÁLATI UTASÍTÁS

1. Készítsünk egy teljes gázzal töltött fl'asha-t.
2. Helyezze a fűtőberendezést egy stabil felületre, húzza ki a dugót a gázellátásból, csatlakoztassa a gázcső végét a fűtőberendezés csatlakozójához, rögzítse az anyával és a csavarral (lásd az 1. képet). A fenti lépéseket úgy végezze el, hogy biztosítsa a szoros csatlakozást.
3. Csatlakoztassa az előzőleg a rugalmas gázcsőhöz csatlakoztatott reduktort a ventilátorhoz, csavarja fel és húzza meg a reduktor rögzítőanyáját, hogy biztosítsa a szoros csatlakozást (lásd a 2. képet). Ellenőrizze a csatlakozás tömörségét. Nyissa ki a gázcső szelepét.
4. Kapcsolja a főkapcsolót "OFF (0)" állásba. Dugja be a tápkábel dugóját a konnektorba, kapcsolja be a készüléket a főkapcsoló "ON (1)" állásba kapcsolásával (lásd a 3. képet).
5. Ellenőrizze, hogy a ventilátor lapátja forog-e. Ha nem forog, ne használja a fűtőberendezést. Nyomja meg jobb kézzel 10 másodpercig a lánghiba elleni védőgombot (lásd 4. kép), majd bal kézzel nyomja meg a mágneskapcsoló gombot. Miután a gáz begyulladt, tartsa lenyomva a lánghiba védelmi gombot a jobb kezével 10 másodpercig. A gomb felengedése után a fűtőberendezés tovább működik (lásd az 5. képet).
9. A vezérlőgombbal állítsa be a kívánt láng/meleg teljesítményt.





### Figyelem!

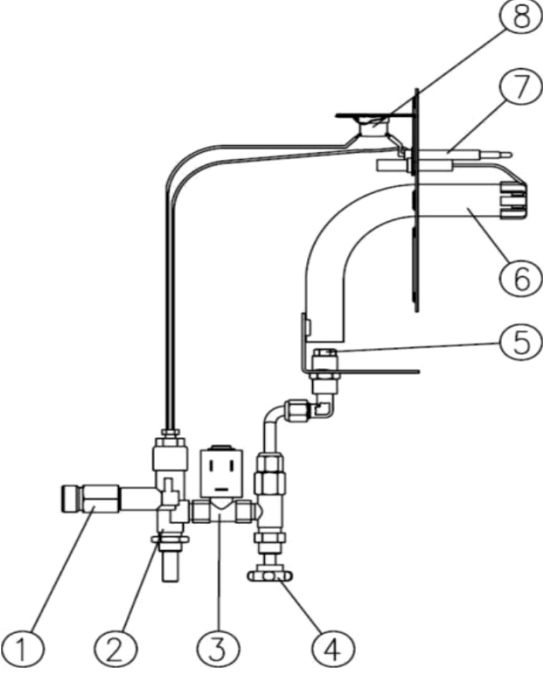
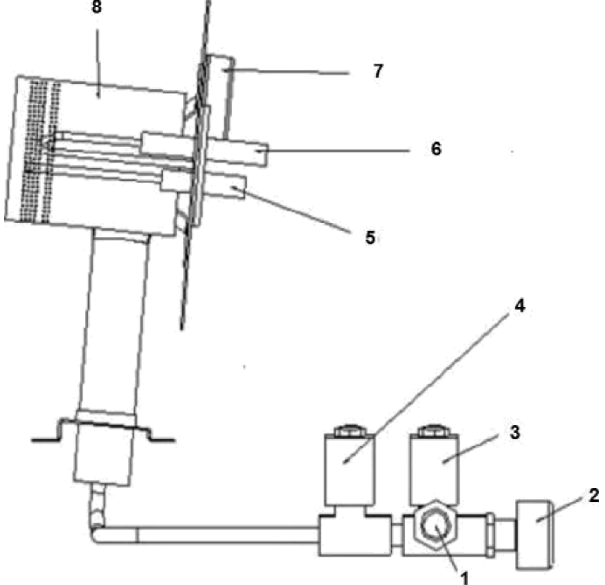
1. Ha a fenti műveleteket helyesen és a megfelelő sorrendben végezte el, és a fűtőberendezés 3 gyújtási kísérlet után sem kezd el megfelelően működni, ne próbálkozzon tovább a készülék indításával. A helyiségben lévő gáz miatt robbanásveszély áll fenn.

A hiba okának kiderítése érdekében forduljon a berendezés kereskedőjéhez.

2. Mechanikai sérülés vagy működési hiba esetén soha ne javítsa meg saját maga! A javítással forduljon egy szervizközponthoz.

3. Csak a fűtőberendezéssel együtt szállított eredeti berendezéseket/tartozékokat használja, vagy csak a hivatalos szervizközpont által szállítottakat. A fűtőberendezéssel együtt működő nyomásszabályozónak a nyomást 0,7 barra kell korlátoznia, és  $Q_n = 1,5$  kg/h áramlási sebességet kell biztosítania. Használja az importőr által szállított, PB-gázhoz tervezett hajlékony tömlőt.

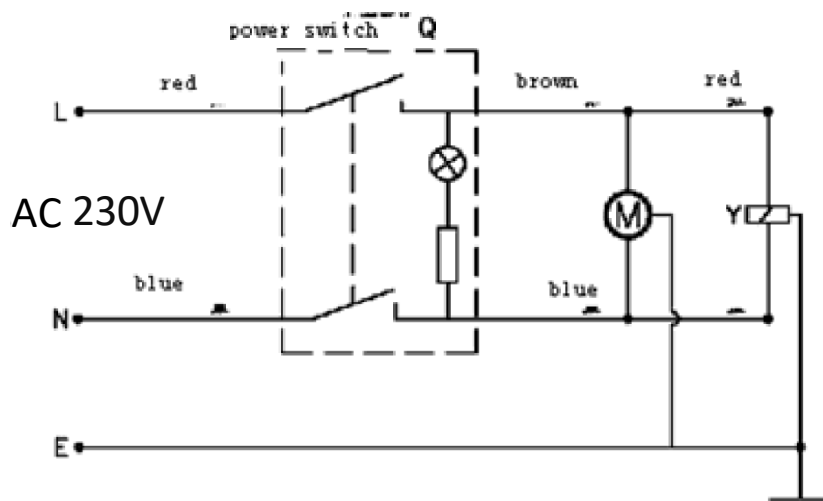
## GÁZELLÁTÁSI RENDSZER

A: (automatikus vezérlés)	B: (kézi működtetés):
 <p>1. Gázcsatlakozás 2. Szelep 3. Mágnesszelep 4. Mágnesszelep 5. Lángérzékelő 6. Gyújtóhuzal 7. Termosztát 8. Égőfej</p>	 <p>1. Gázcsatlakozás 2. Védelem a lángok meghibásodása ellen 3. Mágnesszelep 4. Gázszabályozó szelep 5. Gázfúvóka 6. Égőfej 7. Termoelem 8. Termosztát</p>

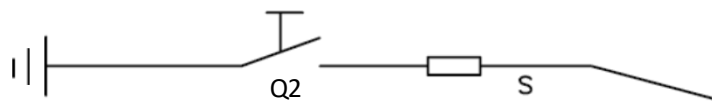
Amikor a készüléket a flash-hoz csatlakoztatják, a gáz a gázrendszer következő alkatrészein halad keresztül:

gázcsatlakozás - lángkimaradás elleni védelem - mágnesszelep - gáz/lángtartalmat szabályozó szelep - a gázfúvóka nagyfeszültségű elektromos szikrával gyullad be és ég az égőfejben - a láng által felmelegített termoelem feszültséget generál - a termosztát a lángkimaradás elleni védőelem mágnesszelepének kinyitásával bekapcsolja az áramkört, a gáz folyamatosan áramlik és ég az égéstérben.

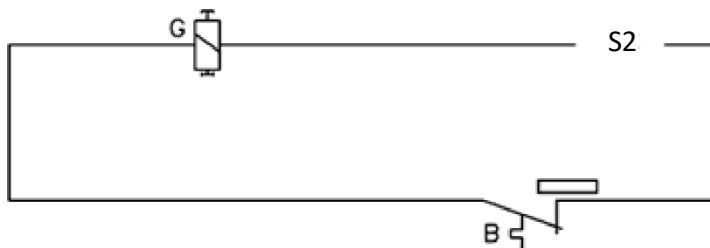
## ELEKTROMOS DIAGRAM



Motor, mágnesszelep áramkör.



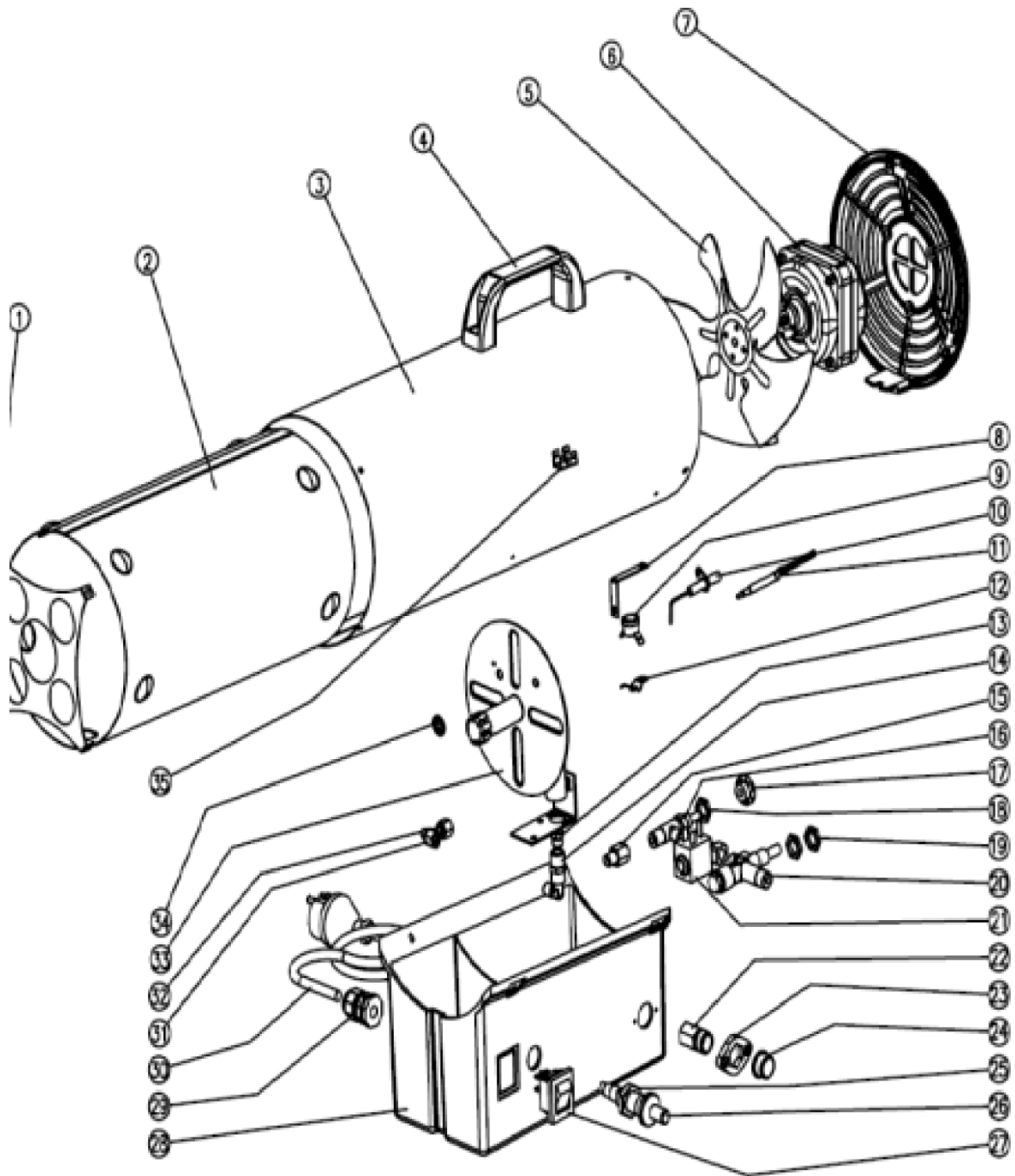
Gyújtási áramkör



Lángoltó védőáramkör.

B- termosztát; G- beépített mágnesszelep a lánghiba elleni védelmi áramkörben; M- ventilátor motor; Q - kapcsoló; Q2- gyújtáskapcsoló; S- gyújtótű, S2- hőelem; Y- mágnesszelep; C-kondenzátor.

# ÖSSZESZERELÉSI RAJZ



1	Légbeömlő fedél	19	M12 x P1,0 szorítóanya M12 x P1,0
2	Szigetelő képernyő	20	Lánghiba elleni védelem
3	Karosszéria - fedél	21	Mágnesszelep
4	Szállítási fogantyú	22	Gázcsatlakozás
5	Ventilátorlapát	23	Aljzat gázcsatlakozáshoz
6	Elektromotor 230V/50Hz, IPX4	24	Biztonsági dugó
7	Légbeömlő fedél	25	Mátrix mágneses rögzítés gomb
8	A termosztát rögzítése	26	Gyújtás gomb
9	Termosztát (140 foknál kikapcsol C)	27	Főkapcsoló
10	Gyújtótű	28	Fűtőtest/vezérlőpanel
11	Termoelem	29	Tápkábel rögzítő bilincs
12	A termosztát rögzítése	30	Hálózati kábel
13	Gázfúvóka	31	Csatlakozófedél
14	Fúvókaülés	32	Rézcső
15	Csatlakozás	33	Égőfej
16	Lángszabályozó	34	Termoelemre szerelés
17	Vezérlőgomb	35	Földelés
18	M12 x P1,0 szorítóanya M12 x P1,0		

## PROBLÉMAMEGOLDÁS

Ok	A fűtés nem kapcsol be	A fűtőberendezés nem gyújtja be a gázt	A fűtőberendezés munkája közben kialszik	Elégtelen hőbevitel	A probléma megoldásának módszere
Nincs áramellátás / helytelen áramellátás	●				Ellenőrizze a címet. a fűtőberendezés csatlakoztatása a tápegységhez
A feszültség túlságosan Alacsony	●				Távolítsa el az okot feszültségesés
Biztonság a lánghiba gombot nem eléggé nyomják meg		●			Nyomja meg helyesen a gombot (amíg erős ellenállást nem érez).
Kimerültség a gáz fl'hamu		●	●		Vymeňte fl'ashu za új
Áramkimaradás	●		●		Újraindítás után energia-visszaállítás
A teljesítményszabályozó nincs a maximális állásba állítva		●			Fordítsa a hálózati kapcsolót a maximális állásba
A teljesítményszabályozó nincs a megfelelő pozícióba állítva				●	Forgassa el a gombot a teljesítményszabályozót a teljesítményigénynek megfelelő helyzetbe állítja
A termosztát kikapcsolja a készüléket			●		Miután a készülék lehűlt, távolítsa el a túlmelegedés okát, és indítsa el a fűtést.
Egyéb	●	●	●	●	Kapcsolat berendezés szállító

## KÖRNYEZET

- A csomagolás ártalmatlanításakor távolítsa el a papírból/kartonból, műanyagból vagy más anyagból készült elemeket, és dobja el azokat külön hulladékgyűjtő edénybe.
- Mielőtt a termék élettartamának végén ártalmatlanítja, forduljon a kereskedőhöz, a gyártóhoz, vagy kövesse a régiójában működő tisztító- vagy környezetvédelmi szervezetek utasításait.
- A lámpatestben használt fényforrásokat nem lehet a hulladékba dobni, kövesse a kereskedő vagy a gyártó utasításait.
- A WEEE-címke jelzi, hogy az elektromos és elektronikus berendezések hulladékát szelektíven kell gyűjteni; az így megjelölt termékeket nem lehet más hulladékkal együtt kidobni.
- Az ilyen termékek károsak lehetnek a környezetre és az emberi egészségre, és különleges kezelési, hasznosítási, újrahasznosítási és ártalmatlanítási formákat igényelnek.



Ha meg akar szabadulni ettől a terméktől, ne dobja ki a szokásos háztartási szemétkébe. Az Európai Unióban hatályos WEEE-irányelv (2002/96/EK irányelv) szerint a használt elektromos és elektronikus berendezések esetében külön ártalmatlanítási módszereket kell alkalmazni.



azt jelenti, hogy a vállalat anyagilag hozzájárult a csomagolási hulladékok hasznosítására és újrahasznosítására szolgáló nemzeti rendszer kiépítéséhez és működtetéséhez, amelyet a ReKopol Organizacja Odzysku S.A. hozott létre.

### VIGYÁZZON A KÖRNYEZETRE - A KÖRNYEZETVÉDELEM ALAPVETŐ FONTOSSÁGÚ

A készülékben található káros anyagok negatív hatással lehetnek a környezetre, valamint az emberek és állatok egészségére.

Keressen a városban egy olyan helyet, ahová biztonságosan elviheti a használt elektromos és elektronikus berendezéseket biztonságos ártalmatlanítás céljából.

A megfelelő viselkedés lehetővé teszi, hogy barátságos környezetben éljünk, káros hatások nélkül.

A fűtőtest első bekapcsolásakor furcsa szag áradhat a fűtőelemekből és a szigetelésből. Ez normális.